

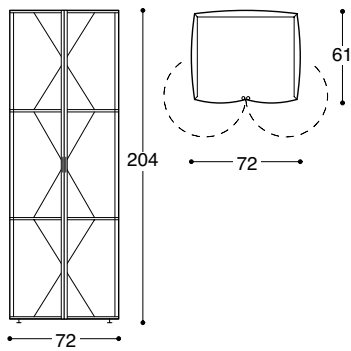
Armoire en toile à voile

385



Toutes les pièces en bois sont exécutées en hêtre naturel et en contreplaqué aviation. Les profilés de protection sont en aluminium anodisé incolore et l'entoilage est fabriqué à partir d'une toile à voile (Dacron, disponible dans différents coloris). Les étagères et tringles à vêtements se positionnent à votre convenance. L'armoire convient tant pour la zone de séjour que pour la chambre à coucher. Très légère: poids 26 kg. L'armoire existe en deux profondeurs et deux hauteurs.

THUT MOBEL

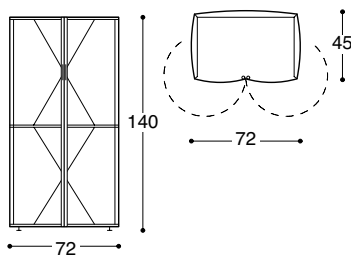
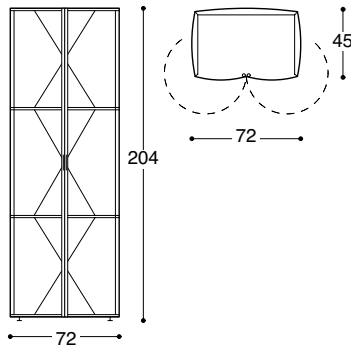


L'armoire en toile à voile est disponible en 3 dimensions:
 hauteur 204, largeur 72, profondeur 61 ou profondeur 45 et hauteur 140,
 largeur 73, profondeur 45 cm

Au moyen d'étagères, de tringles à vêtements (avec une profondeur de 61),
 de porte-habits extensibles (avec une profondeur de 45), de paniers grillagés
 (avec une profondeur de 61) et de roulettes, l'armoire peut être totalement
 personnalisée.

L'entoilage est fabriqué à partir d'une toile à voile (Dacron, disponible dans de
 nombreux coloris différents, sur demande à impression) ainsi qu'en polyester
 selon les échantillons de matériaux actuels.

Le fond, la couverture et la structure sont exécutés en hêtre naturel, les
 profilés de contour et le dessus (avec une hauteur de 140) en aluminium ano-
 disé incolore



Tringle à vêtements avec une profondeur de 61. L'armoire avec une profondeur
 de 45 est équipée d'une étagère coulissante (voir photo en bas à droite de la
 page de titre).



Le panier grillagé s'installe sous une étagère fix (profondeur 61).

Sous réserve de changements de dimensions et d'équipements à tout moment.

Les couleurs des illustrations ne sont pas contractuelles. Veuillez demander un échantillon de matériaux.

Thut Möbel, CH8107 Buchs ZH, téléphone +41 (0)44 440 60 60, www.thut.ch