

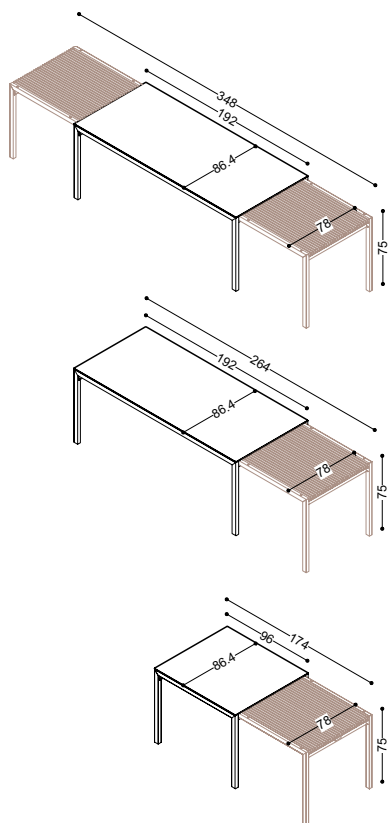
Tavolo estraibile

519



Il tavolo estraibile è allungabile in modo continuo grazie alla sofisticata struttura di supporto sviluppata in lunghezza. Il tavolo è disponibile in due dimensioni. Il tavolo grande è disponibile a scelta con uno o due elementi estraibili. In caso di elemento estraibile alla massima apertura la struttura di supporto può essere ricoperta da un foglio di copertura supplementare. Il foglio di copertura può essere inserito sotto il tavolo.

L'elemento estraibile può essere utilizzato come piano d'appoggio oppure, se completamente estratto, può accogliere due o tre posti a tavola aggiuntivi. Nella versione più grande è possibile creare un tavolo fisso in grado di ospitare fino a 12 persone. Un tavolo dall'estetica raffinata e di concezione intelligente.



Dimensioni del tavolo allungabile:

Altezza 75 cm, larghezza 86,4 cm

Tavolo piccolo con 1 elemento estraibile, chiuso lunghezza 96 cm, allungato 174 cm

Tavolo grande con 1 elemento estraibile, chiuso lunghezza 192 cm, allungato 264 cm

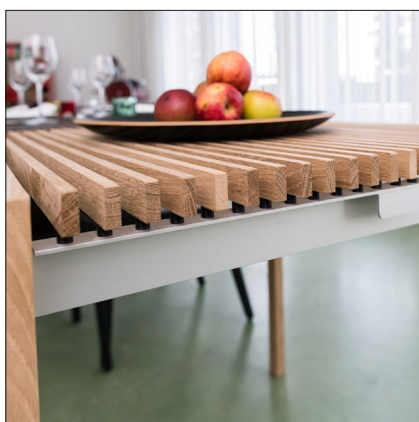
Tavolo grande con 2 elementi estraibili, chiuso lunghezza 192 cm, allungato 348 cm

Foglio del tavolo e foglio estraibile supplementare in lastra di materiale composito di propria produzione in alluminio e polietilene, rivestito in linoleum nei colori nero 4023 o beige 4176.

Basamento e gambe in rovere naturale. Elementi di raccordo trasversali in alluminio. In caso di elemento estraibile completamente sfilato, applicare il relativo foglio di copertura e fissarlo mediante magneti. Il foglio di copertura dell'elemento estraibile può essere inserito sotto il tavolo in caso di inutilizzo.



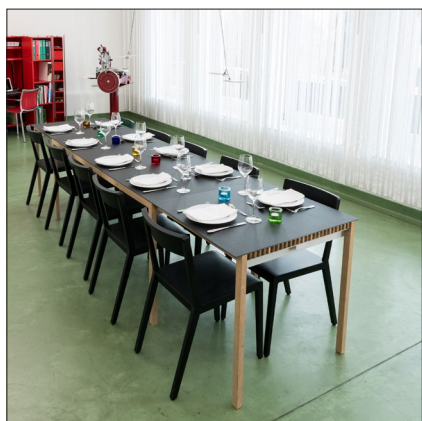
Tavolo di base di dimensioni ridotte con elemento estraibile, superficie in linoleum beige.



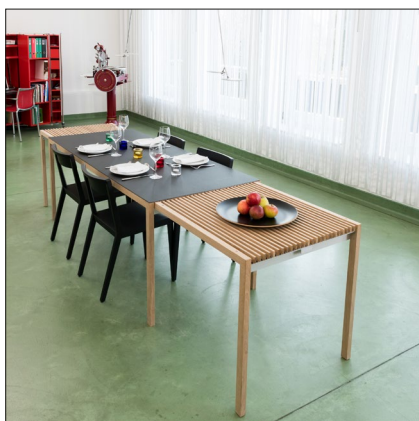
Struttura di supporto in rovere naturale.



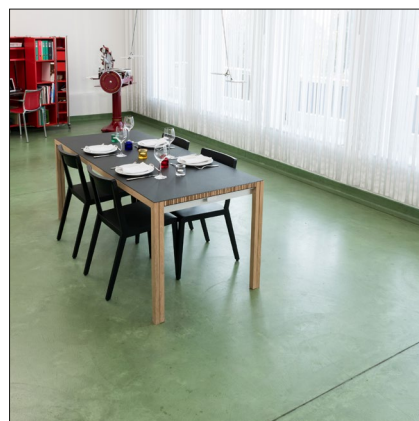
I fogli di copertura vengono fissati e posizionati mediante magneti.



Tavolo grande con due elementi estraibili completamente sfilati lunghezza 3,48 metri.



Tavolo grande con due elementi estraibili senza foglio di copertura estraibile.



Tavolo grande con due elementi estraibili, in posizione rientrata lunghezza 1,92 metri.

Con riserva di modifiche delle misure e della dotazione in qualsiasi momento. I colori raffigurati non sono vincolanti. Richiedete i nostri campioni dei materiali.

Thut Möbel, CH - 8107 Buchs ZH, telefono +41 (0)44 440 60 60, www.thut.ch